

series

Atomika SLIM

model

K8060

PATENTED



MADE IN ITALY

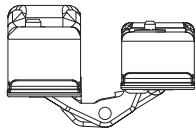
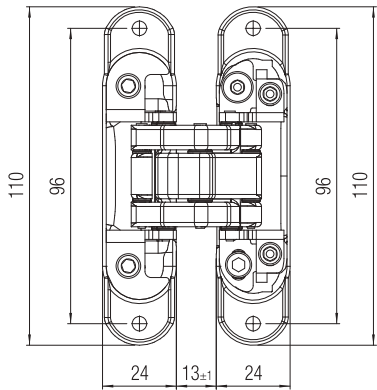


Certified and fire tested for 30 min. in conformity with the European standard EN 1634-1:2014 for fire resistance Test Report N. RINVA0167FR

Istruzioni di Montaggio - Instrucciones de montaje - Montageanleitung - Assembling Instructions - Instructions de Montage - Montagehandleiding - Инструкция по монтажу - Instrukcja montażu - 安装说明书

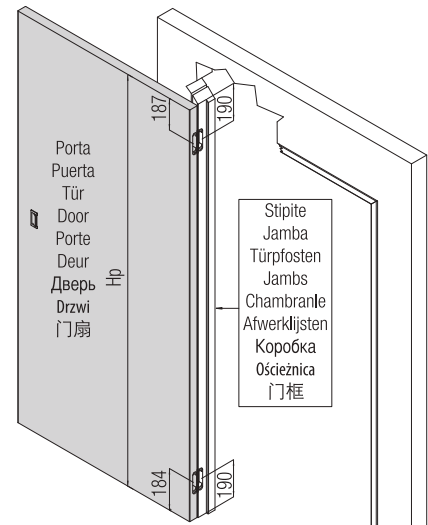
lato porta - lado puerta
Türblatseite - Door side
coté porte - kant deur
Сторона дверного полотна
Część skrzydłowa - 门扇边

lato stipite - lado jamba
Türpfostenseite - Jamb side
coté chambranle - kant afwerklijst
Сторона дверного косяка
Część ościeżnicowa - 门框边

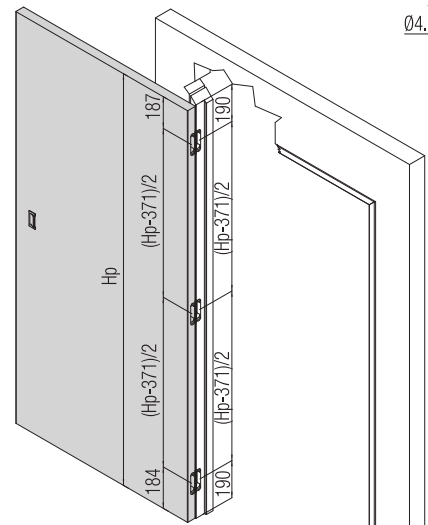


- *Testata su porte: spessore min. 32 mm - altezza 2100 mm - larghezza 900 mm - angolo di apertura 0°-90°.
- *Testada en puertas: espesor min. 32 mm - altura 2100 mm - ancho 900 mm - ángulo de apertura 0°-90°.
- *Getestet auf Türen mit: min Dicke 32mm - Höhe 2100mm - Breite 900mm - Öffnungswinkel 0°-90°.
- *Tested on doors: thickness min. 32 mm - height 2100 mm - width 900 mm - opening angle 0°-90°.
- *Testé sur porte : Epaisseur min 32mm - Hauteur 2100mm - Largeur 900mm - Angle d'ouverture 0° -90°.
- *Deur getest op: Dikte min. 32mm - Hoogte 2100mm - Breedte 900mm - Openingshoek 0°-90°.
- *Протестировано на дверях: толщина двери мин. 32 мм, высота двери 2100 мм, ширина двери 900 мм, угол открывания 0°-90°.
- *Przetestowane na drzwiach: grubość min. 32 mm - wysokość 2100 mm - szerokość 900 mm - kąt otwarcia 0°-90°.
- *测试条件: 最小门后 32mm, 门高2100mm, 门宽900mm, 开启角度 0-90°.

- L'applicazione congiunta delle cerniere a scomparsa con altri dispositivi (chiudiporta, paracolpi e maniglione antipanico) deve essere testata a cura del cliente.
- La instalación de las bisagras junta con otros dispositivos (cierrapuertas, paragolpes o manillares antipánico) se tendrá que ensayar a cargo del cliente.
- Die zusätzliche Anwendung vom verdeckten Türband mit zum Beispiel (Türschliesser und Antipanik Türklinken) muss von Seiten des Kunden getestet werden.
- The application of the concealed hinges combined with other devices (door closers, bumpers, anti panic handles) has to be tested by the client.
- L'utilisation conjuguée de la charnière invisible avec d'autres dispositifs (tels qu'un ferme-porte, un pare-coup, un système d'ouverture anti-panique) doit être testée par le client.
- Het extra gebruik van verdeckte scharnieren met bijv. (deurdranger en Antipaniek deurkruk) garnituren moet door de klant getest worden.
- Использование невидимых петель с другими устройствами (доводчик, ограничитель открывания дверей, ручка против паники) должно быть протестировано клиентом.
- Zastosowanie zawiasów na skrzydle w połączeniu z innymi okuciami (np. zamknięciami drzwiowymi, odbojami, zamknięciami przeciwpawicznymi) Klient testuje we własnym zakresie.
- 当合页与其他装置(如闭门器、阻尼器、推杠锁)配合使用时, 安装需客户自行测试。



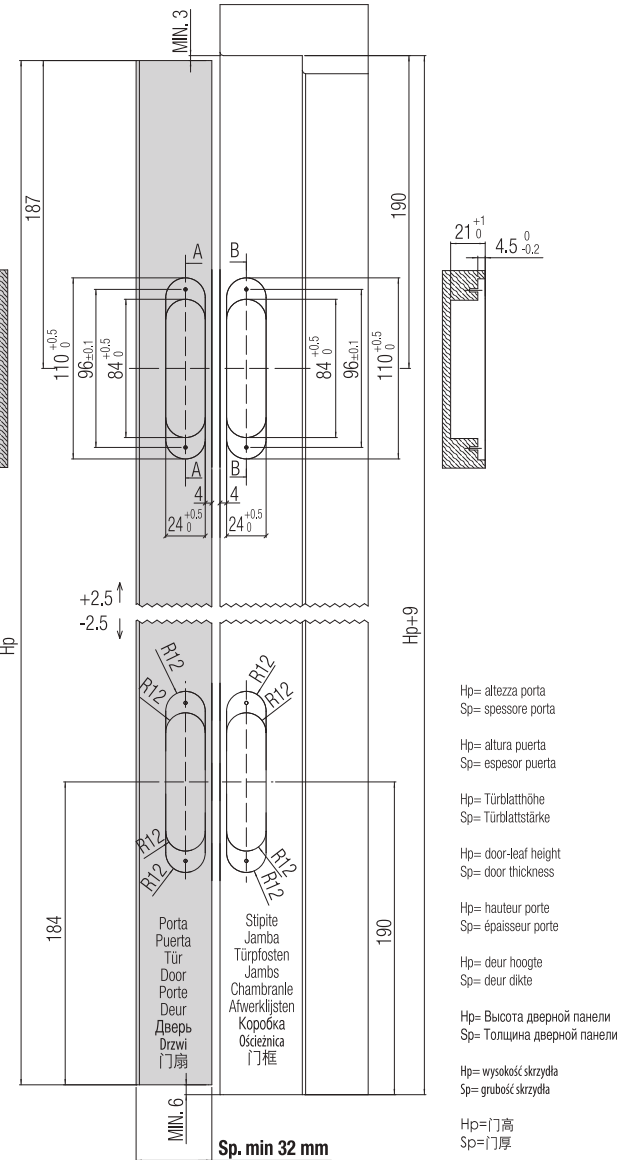
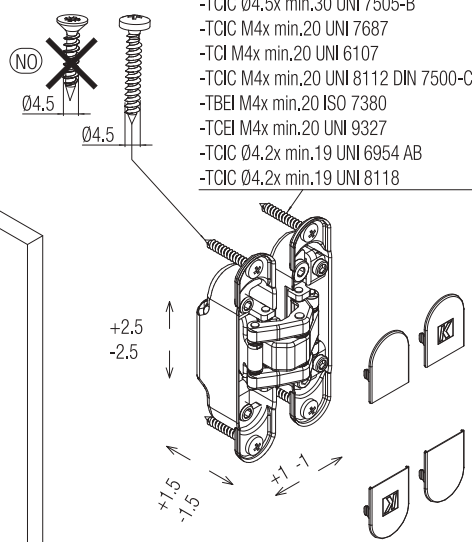
Applicazione n° 2 cerniere - Aplicación 2 bisagras
Anwendungsmöglichkeit 2 Scharniere
Application no 2 hinges - Application 2 charnières
Toerpassing 2 scharnieren - Применение 2 шт. петель
Montaż 2 sztuk zawiasów - 两只合页安装图



60 kg

Applicazione n° 3 cerniere - Aplicación 3 bisagras
Anwendungsmöglichkeit 3 Scharniere
Application no 3 hinges - Application 3 charnières
Toerpassing 3 scharnieren - Применение 3 шт. петель
Montaż 3 sztuk zawiasów - 三只合页安装图

- TCIC Ø4,5x min.30 UNI 7505-B
- TCIC M4x min.20 UNI 7687
- TCI M4x min.20 UNI 6107
- TCIC M4x min.20 UNI 8112 DIN 7500-C
- TBEI M4x min.20 ISO 7380
- TCEI M4x min.20 UNI 9327
- TCIC Ø4,2x min.19 UNI 6954 AB
- TCIC Ø4,2x min.19 UNI 8118



series

Atomika SLIM

model

K8060

PATENTED



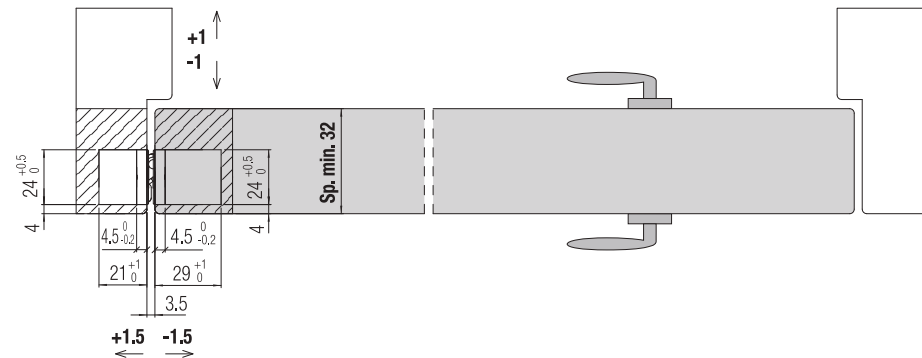
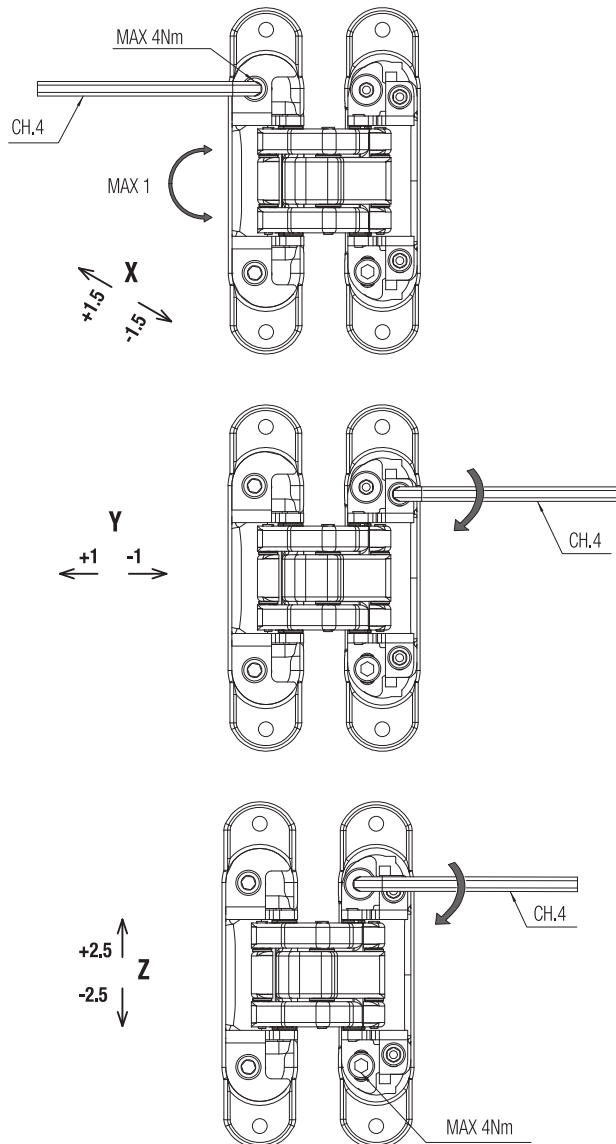
MADE IN ITALY



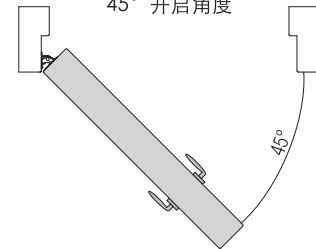
Certified and fire tested for 30 min. in conformity with the European standard EN 1634-1:2014 for fire resistance Test Report N. RINA0167FR

Istruzioni di Montaggio - Instrucciones de montaje - Montageanleitung - Assembling Instructions - Instructions de Montage - Montagehandleiding - Инструкция по монтажу - Instrukcja montażu - 安装说明书

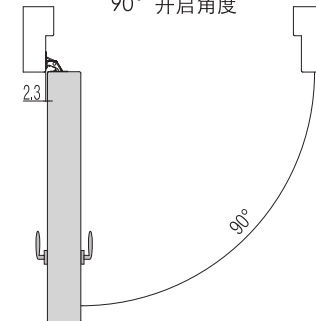
Regolazioni - Regulaciones - Réglages - Justierung Adjustments - Regelbaarheid - Регулировки - 调节方法



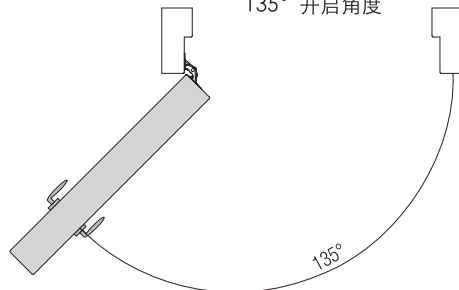
Apertura 45° - Apertura 45°
45°-Öffnung - Opening 45°
Ouverture 45° - Opening 45°
Открытие 45° - Отварте 45°
45° 开启角度



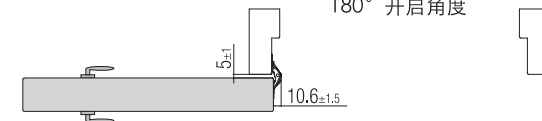
Apertura 90° - Apertura 90°
90°-Öffnung - Opening 90°
Ouverture 90° - Opening 90°
Открытие 90° - Отварте 90°
90° 开启角度



Apertura 135° - Apertura 135°
135°-Öffnung - Opening 135°
Ouverture 135° - Opening 135°
Открытие 135° - Отварте 135°
135° 开启角度



Apertura 180° - Apertura 180°
180°-Öffnung - Opening 180°
Ouverture 180° - Opening 180°
Открытие 180° - Отварте 180°
180° 开启角度



Illustrazioni, fotografie, disegni e dati tecnici, prestazioni, essenze e colori hanno valore puramente indicativo e non sono vincolanti per noi. Deviazioni o scostamenti non potranno costituire ragioni per la non accettazione della merce o essere motivo per reclami. Tutti i modelli possono subire senza preavviso variazioni nelle sezioni, nella struttura e nel disegno. Illustraciones, fotografías, diseño y datos técnicos, prestaciones, esencias y colores son valores puramente indicativos y no son vinculantes para nosotros. Las "modificaciones" no son razón para la no aceptación de los productos o ser motivo de quejas. Todos los modelos pueden estar sujetos a cambios sin previo aviso en las secciones, en la estructura y en el diseño. Abbildungen, Fotos, Zeichnungen und technische Daten, Farben und Farbbezeichnungen die in diesem Katalog angeführt werden sind rein indicativ und für uns unverbindlich. Änderungen und Abweichungen davon werden nicht als Grund für Nichtentgegennahme der Ware oder für Reklamationen akzeptiert. Alle Modelle können unangekündigt Verbesserungen oder leichte Änderungen und den Sektionen und Zeichnungen erfahren. The illustrations, photos, images and technical data, features and colours of the catalogue are purely indicative and are not binding for us. The deviations cannot create any reasons for not accepting the goods or cause claims. All the models can be altered, improved or slightly modified in their sections, structure or drawing without any previous notification. Les illustrations, les photographies, les dessins et les données techniques, les prestations, les couleurs reportées sur ce catalogue ont une simple valeur indicative et ne sont pas astreignants pour nous. Des interprétations ou des jugements personnels ne pourront pas constituer une raison pour la non acceptation de la marchandise ou même être un motif de réclamation. Tous les modèles présentés peuvent subir sans préavis une amélioration ou une légère variation dans les sections, dans la structure ou même dans le dessin. De illustraties, foto's, afbeeldingen en technische gegevens, kenmerken en kleuren van de catalogus zijn louter indicatief en niet bindend voor ons. Afwijkingen kunnen geen reden zijn om de goederen niet te accepteren of claims in te stellen. Alle modellen kunnen zonder voorafgaande kennisgeving worden gewijzigd, verbeterd of licht gewijzigd in hun secties, structuur of tekening. Иллюстрации, фотографии, рисунки и технические данные в данном справочнике несут рекомендательный характер, которые не могут быть основанием для отказа от товара или стать причиной рекламации. Все артикулы и чертежи могут быть изменены без предварительного согласования с покупателем.

TKKATEC08300-11_2021