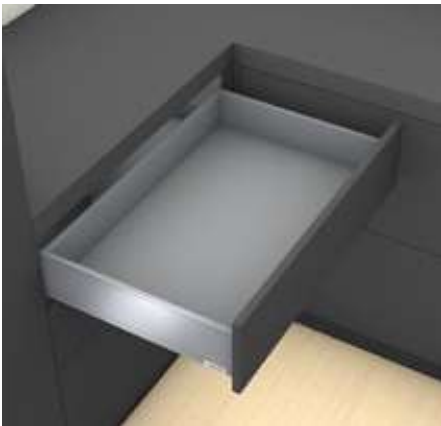


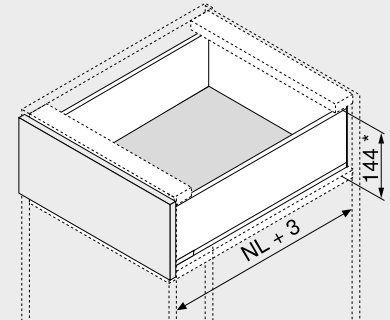
Gaveta – K

Webcode
DQBNYM



- Ideal para LEGRABOX pure e LEGRABOX free
- Lateral em aço e aço inoxidável
- Linha reta, tanto na parte interna como na externa
- Lateral fina 12.8 mm
- Deslizamento suave sincronizado
- Com **BLUMOTION S** integrado e comutável para fechamento leve e silencioso, compatível com **SERVO-DRIVE** ou **TIP-ON BLUMOTION**
- Montagem da frente sem o uso de ferramentas
- Regulagem frontal tridimensional na lateral

Espaço ocupado



NL Comprimento nominal
* Incl. ajuste de inclinação de 2 mm

Informações úteis para o pedido

1		Guias de gabinetes e/d	
		BLUMOTION S	
Comprimento nominal NL (mm)	40	Capacidade de carga dinâmica (kg)	
		70	
300		750.3001S	
350		750.3501S	
400		750.4001S	
450		750.4501S	753.4501S
500		750.5001S	753.5001S
550		750.5501S	753.5501S
600		750.6001S	753.6001S

2		Kit laterais	
		Altura da lateral (mm)	128.5
		Cor	
Comprimento nominal NL (mm)		TS-M OG-M PS-M SW-M	INGL
300		770K3002S	
350		770K3502S	770K3502I
400		770K4002S	770K4002I
450		770K4502S	770K4502I
500		770K5002S	770K5002I
550		770K5502S	770K5502I
600		770K6002S	

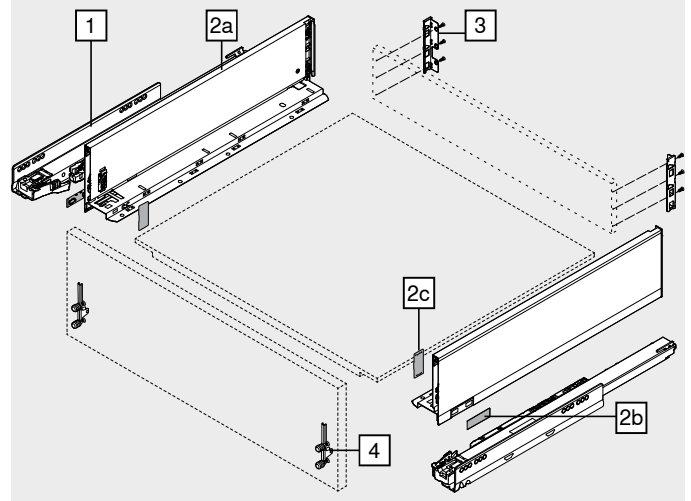
Consiste em:

- 2a 1 x Lateral e/d
- 2b 2 x Elemento de branding, estampado com logotipo Blum, impresso individualmente a partir de 1000 pcs
- 2c 2 x Capa

3		Suportes de parede traseira e/d	
		Cor	Ref.
		TS-M OG-M PS-M SW-M NI	Aço
			ZB7K000S

4		Fixação frontal	
		Tipo de fixação	Ref.
		Aparafusamento	2 x ZF7K7002
		EXPANDO	2 x ZF7K70E2
		EXPANDO T	2 x ZF7K70T2

EXPANDO T ideal para frentes finas – vide indicação da página



Acessórios

Parafuso autoatarraxante			
Ø (mm)	Comprimento (mm)	Ref.	
3.5	15	609.1500	
3.5	17	609.1700	

Para fixação frontal

Parafuso de fixação			
Ø (mm)	Comprimento (mm)	Ref.	
4	15	61D.1500	

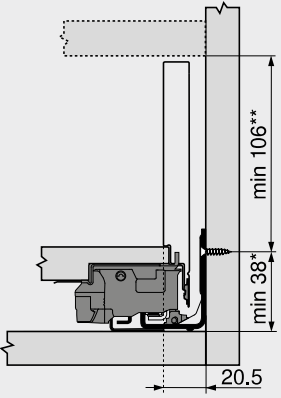
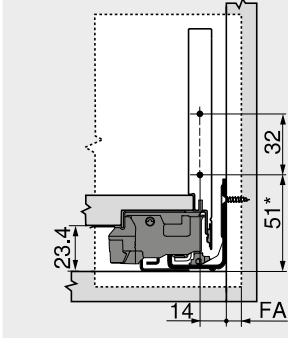
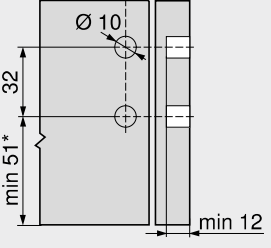
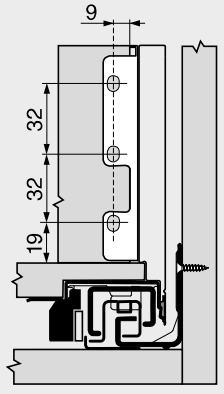
Para a junção de suporte de parede traseira de madeira e a parede traseira de madeira e lateral com fundo de gaveta
Para um resultado otimizado de processamento, recomendamos o emprego de parafusos de cabeça chata

Cor		Cor	
TS-M	Preto-terra fosco	SW-M	Branco-seda fosco
OG-M	Cinza-orion fosco	INGL	Aço inox (Inox) anti-impressão digital
PS-M	Prata-polar fosco	NI	Niquelado(a)

Gaveta – K

Webcode
DQBNYM

Planificação

Espaço ocupado no gabinete	Medidas de instalação – Frente – Montagem parafuso	Medidas de furação – Frontal – Montagem EXPANDO	Medidas de instalação – Parede traseira
			
<p>* +1 mm quando as guias do gabinete são montadas antes da montagem do gabinete</p> <p>** Incl. ajuste de inclinação de 2 mm</p>	<p>FA Recobrimento frontal</p> <p>* +1 mm quando as guias do gabinete são montadas antes da montagem do gabinete</p>	<p>* +1 mm quando as guias do gabinete são montadas antes da montagem do gabinete</p>	

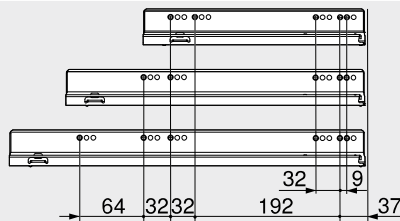
Distância entre furos – Guias do gabinete

Guia do gabinete 750 – 40 kg
Comprimento nominal NL (mm)

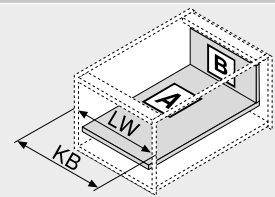
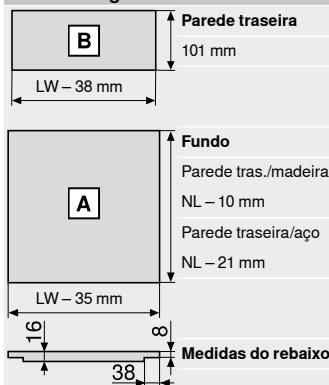
300 | 350

400 | 450 | 500

550 | 600



Recorte – Aglomerado 16 mm



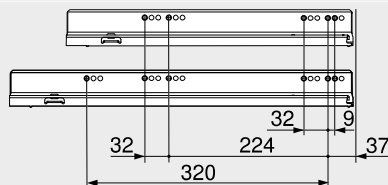
KB Largura do gabinete
LW Largura livre do gabinete
NL Comprimento nominal

Guia do gabinete 753 – 70 kg

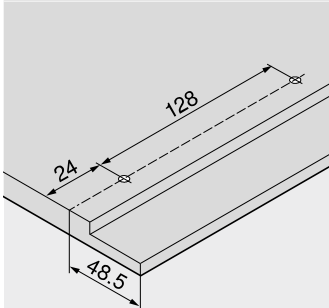
Comprimento nominal NL (mm)

450

500 | 550 | 600




Medidas de furação – Fundo da gaveta



Prof. livre no gabinete LT mín. = compr. nominal NL + 3 mm

Sumário

Sinopse – LEGRABOX	205	Sinopse – TIP-ON BLUMOTION para LEGRABOX	249	Sinopse – Ajudas de montagem	561
Sistema de fixação para frentes finas – EXPANDO T	554	Sinopse – TIP-ON para LEGRABOX	255	Outras informações técnicas	662
Recomendação de processamento e isenção de responsabilidade – EXPANDO T	555	Sinopse – AMBIA-LINE para LEGRABOX CABLOXX	503		
Sinopse – SERVO-DRIVE para LEGRABOX TANDEMBOX	321	Acessórios – Parede traseira em aço	552		
		Acessórios	243		
		Fixação das guias do gabinete	247		
			243	Short-URL	
			243	www.blum.com/a310	